

# ES5+ DX47W Video Türsprechanlage Videosprechanlage 5-Familienhaus Wlan 2Draht

Videosprechanlage 5-Familienhaus 2-Draht. 7" Touch Monitor DX47W weiß, Wlan, Bildspeicher. Edelstahl Außenstation ES5, 170Grad Farbkamera 2Megapixel

Artikelnummer 177451616



## Produktbeschreibung

Video Türsprechanlage, Videosprechanlage ES5+ DX47W, für 5-Familienhaus, mit Farbe und bester 2-Draht-Technologie.

Edelstahl Außenstation ES5 + 5x Monitore DX47-W mit Wlan, Bildspeicher, 7" Touchscreen, superflach

Video Türsprechanlagen für 5-Familien ES5-DX47W Wlan mit 2Draht-Technik und mit Wlan-Monitoren eignen sich hervorragend für Wohnungen wo eine Rufumleitung an Smartphone erwünscht ist. Somit bietet diese Gegensprechanlage, Klingelanlage die Videoüberwachung und Zutrittskontrolle nicht nur wenn Sie zuhause sind, sondern auch wenn Sie ausser Haus sind. Mit dieser Videosprechanlage wird Ihnen und Ihrer Familie die Sicherheit am Hauseingang ermöglicht. Sie können mit den eigenen Augen sehen und sich vergewissern wer wirklich vor Ihrer Tür steht. Egal wo Sie sich befinden

\*\*\* 2 Draht Technik, sehr edles Design und top Verarbeitung \*\*\*



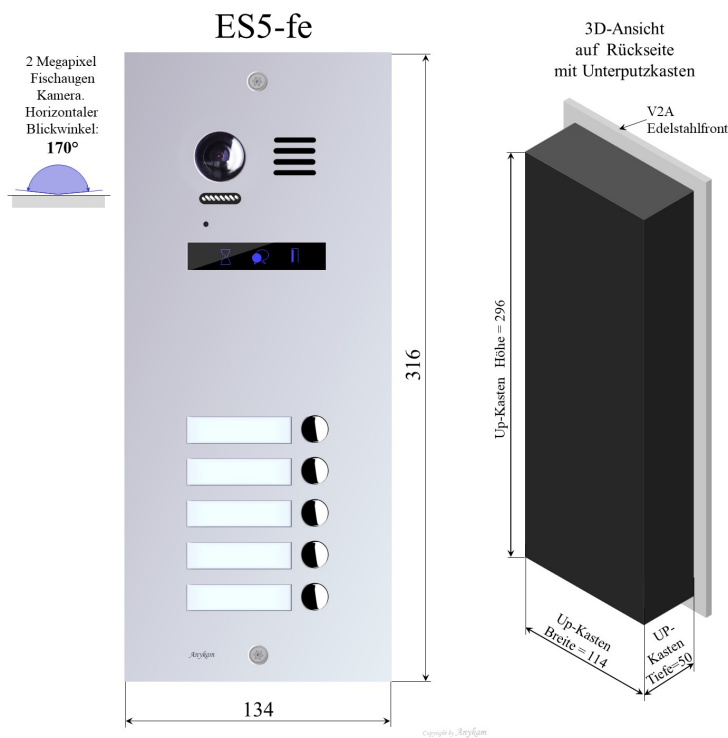
**Lieferumfang** - Sie bekommen eine Sprechanlage mit folgenden Teilen:

- 1x Aussenstation Typ- ES5 (Edelstahl)
- 1x Unterputzkasten für die Außenstation
- 5x Innenstation Typ- DX47-W (weiß)
- 5x Halterung für die Innenstation
- 1x Trafo 24V DC (für Hutschienenmontage)
- 1x Modul DT-DPS (Spannungsverteiler, für Hutschienenmontage)
- 1x Modul DBC4 (Sternverteiler, für Hutschienenmontage)

#### Technische Details:

Die **Außenstation ES5**, auch Türstation genannt, ist die Klingel mit Kamera, Lautsprecher, Mikrofon und hat folgende Ausstattung:

- **Top Design:** zeitlos und hochwertig mit V2A Edelstahl Frontplatte in Hochglanz
  - **scharfes Farbbild** mit 2 Megapixel höchstmögliche Auflösung.
  - **Weitwinkelkamera:** mit 170Grad Objektiv für riesiges Blickfeld
  - **PAN-TILT und Zoom Funktion der Kamera:** in Verbindung mit den Touchscreen Monitoren aus unserem Sortiment
  - **LED-s** ermöglichen die Sicht im Dunkeln. Sensorgesteuert. Einstellbare Werte: EIN / AUS / Auto
  - **Funktions-Anzeige-Feld:** für Klingelfunktion, Sprechverbindung und für Türöffner
  - **Zutrittskontrolle:** Türöffner ist anschließbar.
  - **Zweiter Türöffner:** anschließbar über einem Modul DT-RLC (erhältlich unter Zubehör)
  - **Türöffnungszeit:** einstellbar auf 0-99Sek
  - **Montage** der Außenstation erfolgt unterputz
- **Stromversorgung / Verbrauch:** 24V DC / Standby-36,8mA / Working-121,4mA
  - **Umgebungstemperatur:** -20gradC bis +50gradC
  - **Wetterschutzklasse:** IP54
  - **Außenmaße (BxHxT) in mm:** 134 x 316 x 2+50 (Frontplatte 2mm, UP-Kasten 50mm tief)
  - **Montage:** Unterputzmontage
  - **ideale Montagehöhe:** 140-165cm (gemessen an der Kamera)  
entspricht ca.145-170cm an der Oberkante gemessen

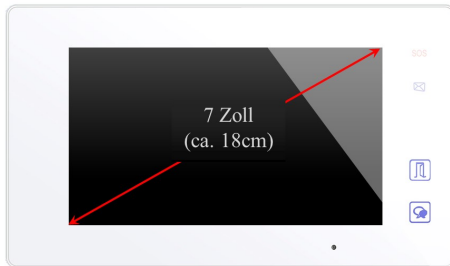


Die Innenstation ist der Monitor DX47-W weiß, mit Wlan, der den Innenraum dezent schmückt und folgende Funktionen bietet:

- **Superflacher Monitor mit Glasfront:** mit 7"-Zoll (17,8cm) Farbdisplay, hochauflösend mit 800\*480 Pixel, kapazitiver Touch-Screen. Edles, zeitloses Design mit hochglänzender, pflegeleichter Oberfläche
  - **die Bedienung:** erfolgt bequem über dem Touch-Display
  - **OSD:** (on screen Display) Menüführung in Deutsch.
  - **Echtzeit Wiedergabe:** Wenn Ihr Besucher an der Tür klingelt, schaltet sich der Monitor automatisch ein, klingelt und zeigt Ihnen wer vor der Tür steht.
  - **Zoom/Pan/Tilt:** Wenn Sie eine Außenstation mit Fischaugenkamera haben, dann können Sie das Bild zoomen, schwenken, drehen um den optimalsten Bildbereich zu sehen.
  - **Mit dem Besucher sprechen:** nach dem der Besucher an der Außenstation die Klingeltaste gedrückt hat, klingelt es am Monitor und das Bild geht automatisch an, Sie können den Besucher sehen. Durch Drücken der Sprechttaste am Monitor können Sie das Gespräch mit dem Besucher starten.
  - **Türöffnerfunktion:** Sie können den Türöffner über die Türöffnertaste am Monitor betätigen.
  - **Überwachungs-Funktion:** man kann jederzeit am Monitor das Bild von der Außenstation einschalten und schauen was im Eingangsbereich los ist, auch wenn keiner geklingelt hat. Wenn am System zusätzliche Kameras angeschlossen sind, dann kann man die Bilder von diesen Kameras am Monitor aufrufen und bei Wunsch auch speichern
  - **Bildspeicherfunktion:** wenn der Besucher klingelt, werden automatisch Bilder gespeichert. Die Aufzeichnung von Bildern kann im Überwachungsmodus auch manuell vom Monitor ausgelöst werden. Der Monitor hat einen 128MB internen Speicher. Dieser reicht für Aufzeichnung von ca. 118 Bildern. Sie können diese Bilder zusätzlich auf eine max 32GB Micro-SD-Karte sichern. Wenn eine Micro-SD-Karte benutzt wird, dann werden Videos anstelle von Bildern gespeichert
  - **Rufweiterleitungsfunktion per WLAN:** man kann den Ruf (Klingelsignal) von der Außenstation an Smartphone weiterleiten. Sie können am Smartphone Ihren Besucher sehen, mit ihm sprechen und bei Wunsch die Tür öffnen. Für die Rufweiterleitung an Smartphone ist eine gute Funkverbindung zwischen Monitor und Wlan-Router Voraussetzung.
  - **Interkom-Funktion:** falls Sie mehrere Monitore in der Wohnung installiert haben, so können Sie wechselseitig miteinander kommunizieren. Das interne Gespräch kann nicht an der Tür gehört werden.
  - **Bild-contrast, -helligkeit sowie Ton- und Klingel-Lautstärke:** sind einstellbar.
  - **Klingeltöne:** mehrere Melodien stehen zur Auswahl
  - **Licht Steuerung:** optional über Modul DT-RLC. Hiermit können Sie z.B das Treppenhauslicht vom Monitor aus einschalten.
  - **Etagenklingeltaster:** Etagentaster, Klingelknopf für die Wohnungstür anschließbar
  - **Zusätzlicher Gong:** man kann an den Monitor einen zusätzlichen Gong (Läutewerk) anschließen
  - **Stummschalte-Funktion:** wenn Sie nicht gestört werden wollen, dann schalten Sie einfach den Klingelton aus
  - **Auch als Tischgerät montierbar:** mit der Desktop-Halterung DB1 verwandeln Sie den Monitor in ein Tischgerät um
  - **Zuordnung zur gewünschten Klingeltaste:** bequem durch Benutzercode. Die Einstellung erfolgt ganz einfach über DIP-Schalter auf der Rückseite des Monitors
- **Gehäusematerial:** --- Kunststoff hochglanz
  - **Stromversorgung / Verbrauch:** --- 24V DC / Standby-12,4mA (gering!) / Working-270mA
  - **Umgebungstemperatur:** --- 0grad bis 55gradC (nur für Innenbereich geeignet!)
  - **Außenmaße in mm (BxHxT):** --- 226 x 132 x 18
  - **Montage:** --- Aufputzmontage, nur im Innenraum
  - **Ideale Montagehöhe:** --- 145-160cm

NICHT kompatibel mit fremden Türsprechanlagen!

## Monitor DX47-W



Kapazitiver Touch-Screen Display, Glasfront, Bildspeicherfunktion, WLAN für Wifi-Verbindung mit Wlan-Router zwecks Rufweiterleitung an Smartphone



### Geliefertes Zubehör

Wir liefern das Set mit:

Modul DBC4 (Stemverteiler)	Modul DPS (Busverteiler)	Trafo PS60-24 (24V DC; 2,5A)	oder Trafo PS100-24 (24V DC; 3,8A)
70	35	52,5	70
90	90	90	90

(PS60-24 oder PS100-24, je nach Leistungsbedarf der Anlage)

Beispiele für die gelieferte Menge von DBC4:  
1Stk bei Anlagen mit 3-4 (max. 5) Monitoren,  
2Stk bei Anlagen mit 5-8 (max. 10) Monitoren,  
3Stk bei Anlagen mit 9-12 (max. 15) Monitoren,  
4Stk bei Anlagen mit 13-16 (max. 20) Monitoren, usw.

Alle Trafos und Module sind für Hutschienenmontage geeignet

g und Erweiterungsmöglichkeiten:

Nur bei den Außenstationen mit RFID-Modul werden RFID-Chips mitgeliefert (2Stk pro Klingelknopf). Weitere RFID-Chips können dazu bestellt werden.



RFID-Chip (Transponder) gehören ausschließlich nur bei Außenstationen mit RFID-Funktion zum Lieferumfang!

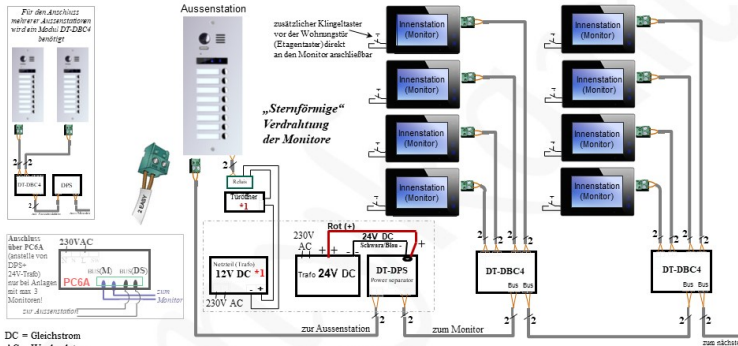
**Minimale Verdrahtung mit nur 2 Drähten...**

Der erforderliche Mindestquerschnitt ist 0,75mm<sup>2</sup> pro Draht.  
 Beachten Sie bitte: Querschnitt ist nicht gleich Durchmesser!  
 Wenn die Drähte dünner sind, wie auch z.B bei CAT5, dann verwenden Sie bitte 2 doppelte Leitungspaare pro Bus-Linie (2x-weiss und 2x-Farbe).  
 Verwenden Sie möglichst immer verdrittelte Kabel (twisted, z.B JY(ST)Y 4x2x0,8, Telefonkabel, Brandmeldekabel, BUS Kabel). Bei solchen Kabeln sind die Angaben der Drähte immer nur Durchmesser und nicht Querschnitt!  
 Sie müssen immer den Querschnitt daraus berechnen!  
 Als Beispiel: ein Draht mit 0,8mm Durchmesser hat einen Querschnitt von 0,5mm<sup>2</sup> (0,785\*0,8\*0,8)  
 Falls normales Klingelkabel (0,8mm Durchmesser entspricht 0,5mm<sup>2</sup> Querschnitt) oder ähnlich in Ihrem Objekt bereits liegt, dann können Sie dies auch verwenden. Allerdings halbiert sich dann die mögliche, maximale Installationslänge im Haus.

Die Anlage ist ausbaufähig auf bis zu 4 Aussenstationen und 4 Monitore pro Wohnung.  
 Damit ist diese Video-Sprechanlage ideal für Häuser mit 2 Eingängen (z.B. Tor- und Hauseingang, oder Haupteingang und Nebeneingang vom Garten) und / oder mehreren Stockwerken geeignet.  
 Auch sind bis zu 4 Überwachungskameras anschließbar.

\*\*\* Beachten Sie bitte, dass die Versorgung Ihres Türöffners 12V DC (Gleichstrom) sein muss

**Schaltplan für Ihre Planung**

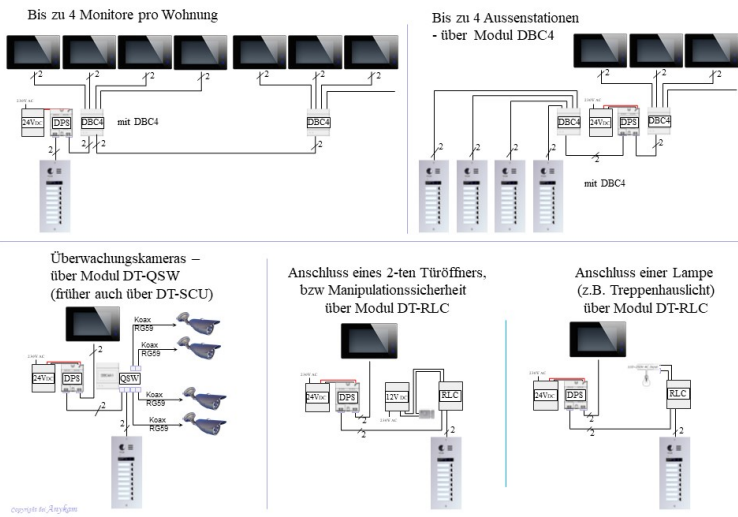


DC = Gleichstrom  
 AC = Wechselstrom  
 \*1 - Türöffner und 12V Trafo gehören nicht zum Lieferumfang des Standardsets. Türöffner bitte passend zur Tür besorgen.

Vorgeschriebener Drahtquerschnitt (verdritteltes Kabel), Fernmeldekabel:		
Mindest-Querschnitt	Max. Kabellänge zw. Aussenstation und DT-DPS	Max. Kabellänge zw. DT-DPS und letztem Monitor
2x 0,8mm <sup>2</sup>	60m bei weniger als 20 Monitore	30m bei weniger als 20 Monitore
2x 1,5mm <sup>2</sup>	80m bei weniger als 20 Monitore	40m bei weniger als 20 Monitore

Die gesamte Anlage wird über einem zentralen 24V DC Trafo mit Strom versorgt. An den Monitoren werden keine weiteren Transfos (Netzteile) und auch keine Steckdosen benötigt. Die Zuordnung zu der gewünschten Klingeltaste der Aussenstation erfolgt über Codierung der Monitore (über DIP-Schalter auf Rückseite der Monitore).  
 Verwenden Sie möglichst immer verdrittelte Kabel (twisted pair, z.B JY(ST)Y 4x2x0,8, Telefonkabel, Brandmeldekabel, BUS Kabel). Beachten Sie bitte: Querschnitt ist nicht gleich Durchmesser! Bei den meisten Drähten wird Durchmesser der Drähte angegeben. z.B. ein Kabel mit 0,8mm Durchmesser hat einen Querschnitt von nur 0,5mm<sup>2</sup>! Falls solches Kabel (z.B normales Klingelkabel) oder CAT-Kabel in Ihrem Objekt bereits liegt, dann können Sie dies auch verwenden, aber verwenden Sie dann 2 doppelte Leitungspaare pro Bus-Linie. Der erforderliche Mindest-Querschnitt muß immer gegeben sein! (siehe Tabelle).

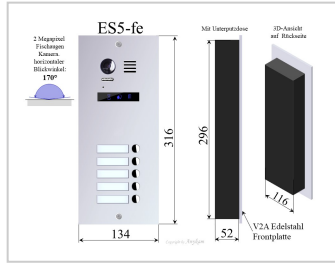
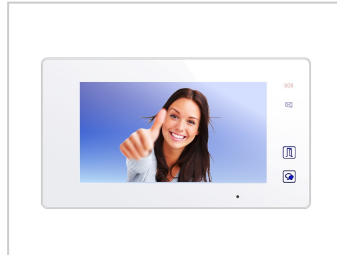
**Erweiterungs-Möglichkeiten**



**Produkteigenschaften**

- Rufweiterleitung an Smartphone ja, per Wlan
- Anzahl der Wohnungen 5
- Bildspeicher ja
- Farbe des Monitors weiss
- Montageart der Aussenstation Unterputzmontage
- Bildgrösse des Monitors 7 Zoll
- Zutrittskontrolle ohne

## Weitere Bilder



**Delivered Accessories**

Wir liefern das Set mit:

Modul BDC4 (Steuerstation)	Modul DP5 (Anzeigestation)	Modul PSM-24 (24V DC, 2.5A)	Modul PSM-24 (24V DC, 1.6A)
----------------------------	----------------------------	-----------------------------	-----------------------------

Alle Teile sind in der Abbildung dargestellt.

**Extension Possibilities**

Bis zu 4 Monitore pro Witzung

Bis zu 4 Anzeigestationen für Modul BDC4

Überwachungsstationen - eine Station DP5-DC

Auskleiden eines 2-ten Türöffnen, für Montagealternativen für Modul DP5-DC

Auskleiden einer Leuchte (z.B. Toppolarmatur) für Modul DP5-DC