

DT608-S6+ DT43W Video Tür Sprechanlage Videosprechanlage 6- Familienhaus 2 Draht

Video Tür Sprechanlage 6-Wohnungen 2-Draht, 4,3Zoll Monitor 43W weiß, Edelstahl
Außenstation 608S6 RFID 170Grad Kamera 2 MP

Artikelnummer 167549825



Produktbeschreibung

Video Türsprechanlage DT608-S6+ DT43W, Videosprechanlage, für 6-Familienhaus, mit Farbe und bester 2-Draht-Technologie.

Edelstahl Aussenstation DT608-S6-fe + 6x Monitore DT43W mit schönem Design in weiß

Die Video Tür Sprechanlagen für 6-Familienhaus 608S6-43W eignen sich hervorragend sowohl als Gegensprechanlage, Klingelanlage, wie auch als Videoüberwachung und Zutrittskontrolle die viel Sicherheit am Hauseingang bietet. Sie können mit den eigenen Augen sehen und sich vergewissern wer wirklich vor Ihrer Tür steht.

*** 2 Draht Technik, sehr edles Design und top Verarbeitung ***



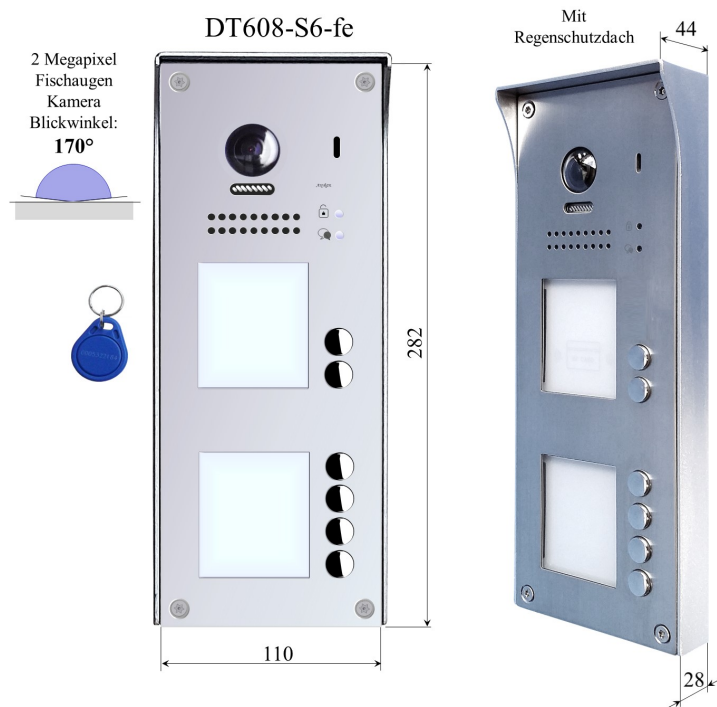
Lieferumfang - Sie bekommen eine Sprechanlage mit folgenden Teilen:

- 1x Aussenstation Typ- DT608-S6-fe
- 6x Innenstationen (Monitore) Typ- DT43W (weiss)
- 6x Halterungen für die Innenstationen
- 1x Trafo 24V DC (für Hutschienenmontage)
- 1x Modul DT-DPS (Spannungsverteiler, für Hutschienenmontage)
- 2x Modul DBC4 (Sternverteiler, für Hutschienenmontage)
- 1x Master-Add + 1x Master-Delete RFID Chip (Transponder) + Benutzerchips, Menge siehe Lieferbild

Technik:

Die **Aussenstation 608-S6 mit RFID für 6 Wohnungen**, auch Türstation genannt, ist die Klingel mit Kamera, Lautsprecher, Mikrofon und hat folgende Ausstattung:

- **Top Design:** schlicht und zeitlos Edelstahl streifenpoliert
- **Schöne flache Bauweise:** nur 2,8cm dick
- **Scharfes Farbbild:** mit 2 Megapixel hohe Bildauflösung
- **Weitwinkelkamera:** mit 170Grad Objektiv für riesiges Blickfeld (Fischaugenkamera)
- **LED-s** unterhalb der Kamera ermöglichen die Sicht im Dunkeln. Einstellbare Werte: EIN / AUS / Auto
- **PAN-TILT und Zoom Funktion der Kamera:** in Verbindung mit den Touchscreen Monitoren aus unserem Sortiment
- **Funktions-Anzeige LED-s:** für Sprechverbindung, Türöffner-Funktion - leuchtet wenn die entsprechende Funktion gerade aktiv ist. So bekommt der Besucher einen Feedback.
- **Beleuchtetes, großes Namensschild:** für gute Lesbarkeit der Namen auch im Dunkeln.
- **Türöffner:** Türöffner ist anschließbar.
- **Zweiter Türöffner:** anschließbar über dem Modul DT-RLC
- **Türöffnungszeit einstellbar:** auf 0-99Sek
- **Zutrittskontrolle:** Hinter dem Namensfeld ist ein RFID-Modul integriert (ist somit unsichtbar) das ein kontaktloses Öffnen der Tür von außen mittels RFID Transponder-Chip ermöglicht. Bis zu 320 Transponder (oder RFID-Cards) können angeleert werden
- **Stromversorgung / Verbrauch:** 24V DC / Standby-0,8W / Betrieb-3W
- **Umgebungstemperatur:** -20gradC bis +55gradC
- **Wetterschutzklasse:** IP54
- **Maße (BxHxT) in mm:** 110 x 282 x 28 (Regenschutz oben 44m tief)
- **Montage:** Aufputzmontage (Montage der Außenstation erfolgt aufputz)
- **Ideale Montagehöhe:** 140-165cm (gemessen an der Kamera), entspricht ca.145-170cm an der Oberkante gemessen

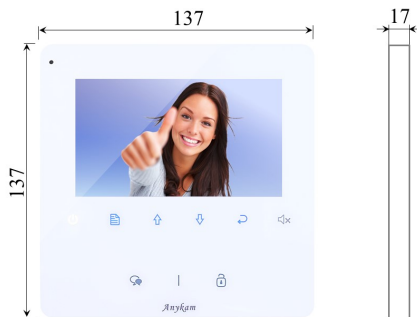
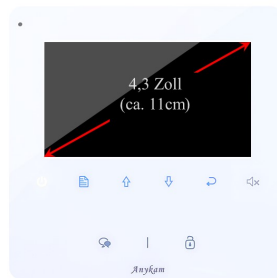


Die Innenstation ist der Monitor DT43W in edlem Weiß, der den Innenraum dezent schmückt und folgende Funktionen bietet:

- Superflacher Monitor mit glatter Front:** mit 4,3"-Zoll (10,9cm) Farbdisplay mit eleganter Front in Hochglanz. Das Display ist hochauflösend mit 380*272 Pixel.
- Hörfreie Freisprecheinrichtung:** Die Bedienung erfolgt bequem über den Funktionstasten mit Touch-Sensoren.
- OSD:** (on screen Display) Menüführung in Deutsch.
- Echtzeit Wiedergabe:** Wenn Ihr Besucher an der Tür klingelt, schaltet sich der Monitor automatisch ein, klingelt und zeigt Ihnen wer vor der Tür steht.
- Mit dem Besucher sprechen:** nach dem der Besucher an der Außenstation die Klingeltaste gedrückt hat, klingelt es am Monitor und das Bild geht automatisch an, Sie können den Besucher sehen. Durch Drücken der Sprechaste am Monitor können Sie ganz einfach das Gespräch mit dem Besucher starten.
- Türöffnerfunktion:** Sie können den Türöffner über der Türöffnertaste am Monitor betätigen.
- Überwachungs-Funktion:** man kann jederzeit am Monitor das Bild von der Außenstation einschalten und schauen was im Eingangsbereich los ist, auch wenn keiner geklingelt hat. Wenn am System zusätzliche Kameras angeschlossen sind, dann kann man die Bilder von diesen Kameras auch am Monitor aufrufen
- Interkom-Funktion:** falls Sie mehrere Monitore in der Wohnung installiert haben, so können Sie wechselseitig miteinander kommunizieren. Das interne Gespräch kann nicht an der Tür gehört werden.
- Bild-contrast, -helligkeit sowie Ton- und Klingel-Lautstärke:** sind einstellbar.
- Klingeltöne:** mehrere Melodien stehen zur Auswahl
- Licht Steuerung** optional über Modul DT-RLC. Hiermit können Sie z.B das Treppenhauslicht vom Monitor aus einschalten
- Etagenklingeltaster:** Etagentaster, Klingelknopf für die Wohnungstür an den Monitor anschließbar.
- Zusätzlicher Gong:** man kann an den Monitor einen zusätzlichen Gong (Läutewerk) anschließen
- Stummschalte-Funktion:** wollen Sie nicht gestört werden? Dann schalten Sie einfach den Klingelton aus
- Auch als Tischgerät montierbar:** mit der Desktop-Halterung DB1 zaubern Sie das Wandgerät in ein Tischgerät um
- Zuordnung zur gewünschten Klingeltaste:** bequem durch Benutzercode. Die Einstellung erfolgt ganz einfach über DIP-Schalter auf der Rückseite des Monitors
- Gehäusmaterial:** --- Kunststoff hochglanz
- Stromversorgung / Verbrauch:** --- 24V DC / Standby-7,1mA (sehr gering!) / Working-195mA
- Umgebungstemperatur:** --- 0grad bis 55gradC (nur für Innenbereich geeignet!)
- Außenmaße in mm (BxHxT):** --- 137 x 137 x 17
- Montage:** --- Aufputzmontage, nur im Innenraum
- Ideale Montagehöhe:** --- 145-160cm

NICHT kompatibel mit fremden Türsprechanlagen!

Monitor DT43-W



Geliefertes Zubehör

Wir liefern das Set mit:

Modul DBC4 (Stemverteiler)	Modul DPS (Busverteiler)	Trafo PS60-24 (24V DC; 2,5A)	Trafo PS100-24 (24V DC; 3,8A)
70	35	52,5	70
90	90	90	90

Beispiele für die gelieferte Menge von DBC4:
 1Stk bei Anlagen mit 3-4 (max. 5) Monitoren,
 3Stk bei Anlagen mit 5-8 (max. 10) Monitoren,
 3Stk bei Anlagen mit 9-12 (max. 15) Monitoren,
 4Stk bei Anlagen mit 13-16 (max. 20) Monitoren, usw.

(PS60-24 oder PS100-24, je nach Leistungsbedarf der Anlage)

g und Erweiterungsmöglichkeiten:

Alle Trafos und Module sind für Hutschienenmontage geeignet

Nur bei den Außenstationen mit RFID-Modul werden RFID-Chips mitgeliefert (2Stk pro Klingelknopf). Weitere RFID-Chips können dazu bestellt werden.



RFID-Chip (Transponder) gehören ausschließlich nur bei Außenstationen mit RFID-Funktion zum Lieferumfang!

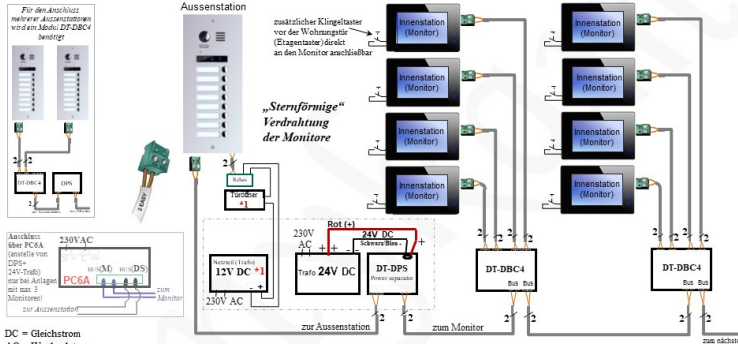
Minimale Verdrahtung mit nur 2 Leitern...

Der erforderliche Mindestquerschnitt ist 0,75mm² pro Draht.
 Beachten Sie bitte: Querschnitt ist nicht gleich Durchmesser!
 Wenn die Drähte dünner sind, wie auch z.B bei CAT5, dann verwenden Sie bitte 2 doppelte Leitungspaare pro Bus-Linie (2x-weiss und 2x-Farbe).
 Verwenden Sie möglichst immer verdrittelte Kabel (twisted, z.B JY(ST)Y 4x2x0,8, Telefonkabel, Brandmeldekabel, BUS Kabel). Bei solchen Kabeln sind die Angaben der Drähte immer nur Durchmesser und nicht Querschnitt!
 Sie müssen immer den Querschnitt daraus berechnen!
 Als Beispiel: ein Draht mit 0,8mm Durchmesser hat einen Querschnitt von 0,5mm² (0,785*0,8*0,8)
 Falls normales Klingelkabel (0,8mm Durchmesser entspricht 0,5mm² Querschnitt) oder ähnlich in Ihrem Objekt bereits liegt, dann können Sie dies auch verwenden. Allerdings halbiert sich dann die mögliche, maximale Installationslänge im Haus.

Die Anlage ist ausbaufähig auf bis zu 4 Aussenstationen und 4 Monitore pro Wohnung.
 Damit ist diese Video-Sprechanlage ideal für Häuser mit 2 Eingängen (z.B. Tor- und Hauseingang, oder Haupteingang und Nebeneingang vom Garten) und / oder mehreren Stockwerken geeignet.
 Auch sind bis zu 4 Überwachungskameras anschließbar.

*** Beachten Sie bitte, dass die Versorgung Ihres Türöffners 12V DC (Gleichstrom) sein muss

Schaltplan für Ihre Planung

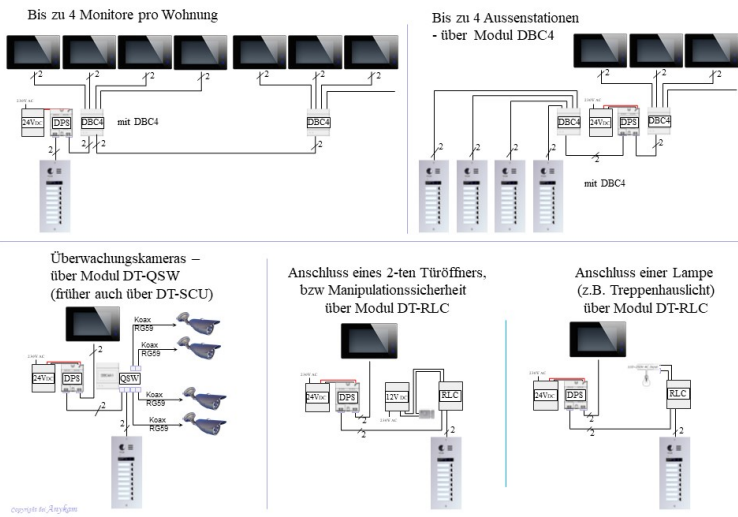


DC = Gleichstrom
 AC = Wechselstrom
 *1 - Türöffner und 12V Trafo gehören nicht zum Lieferumfang des Standardsets. Türöffner bitte passend zur Tür besorgen.

Vorgeschriebener Drahtquerschnitt (verdritteltes Kabel), Fernmeldekabel:		
Mindest-Querschnitt	Max. Kabellänge zw. Aussenstation und DT-DPS	Max. Kabellänge zw. DBC4 und Monitor
2x 0,8mm ²	60m bei weniger als 20 Monitore	30m bei weniger als 20 Monitore
2x 1,5mm ²	80m bei weniger als 20 Monitore	40m bei weniger als 20 Monitore

Die gesamte Anlage wird über einem zentralen 24V DC Trafo mit Strom versorgt. An den Monitoren werden keine weiteren Transfos (Netzteile) und auch keine Steckdosen benötigt. Die Zuordnung zu der gewünschten Klingeltaste der Aussenstation erfolgt über Codierung der Monitore (über DIP-Schalter auf Rückseite der Monitore).
 Verwenden Sie möglichst immer verdrittelte Kabel (twisted pair, z.B JY(ST)Y 4x2x0,8, Telefonkabel, Brandmeldekabel, BUS Kabel). Beachten Sie bitte: Querschnitt ist nicht gleich Durchmesser! Bei den meisten Drähten wird Durchmesser der Drähte angegeben. z.B. ein Kabel mit 0,8mm Durchmesser hat einen Querschnitt von nur 0,5mm²! Falls solches Kabel (z.B normales Klingelkabel) oder CAT-Kabel) in Ihrem Objekt bereits liegt, dann können Sie dies auch verwenden, aber verwenden Sie dann 2 doppelte Leitungspaare pro Bus-Linie. Der erforderliche Mindest-Querschnitt muß immer gegeben sein! (siehe Tabelle).

Erweiterungs-Möglichkeiten



Produkteigenschaften

- Rufweiterleitung an Smartphone ohne
- Farbe des Monitors weiss
- Bildspeicher ohne
- Anzahl der Wohnungen 6
- Montageart der Aussenstation Aufputzmontage
- Bildgrösse des Monitors 4,3 Zoll

Weitere Bilder

